

AUSLEGEMULCHER



AUSLEGEMULCHER





GREENTEC SPITZENTECHNOLOGIE

GreenTec ist ein dänischer Land- und Kommunaltechnikhersteller, der sich seit mehr als 30 Jahren auf die Entwicklung von Maschinen für die Landschafts- und Grünflächenpflege spezialisiert hat.

Alle GreenTec-Maschinen sind in einem einfachen, funktionalen, produktionsfreundlichen und nachhaltigen Design konzipiert. Wir fertigen unsere Maschinen in unserer eigenen Fabrik in Kolding in Dänemark.

Wir sind stolz darauf, Ihnen die Spider und Scorpion Auslegerarm-Serie präsentieren zu können. Die Serie bietet viele innovative Lösungen, die besondere Vorteile für das Arbeitsergebnis, die Schlagkraft, aber auch für die Arbeitszufriedenheit des Fahrers, die Verkehrssicherheit und die Umwelt bringen.



INHALT

Spezifikationen	4
Scorpion Auslegemulcher	6
Scorpion Baureihe Unterschiede	12
Scorpion Funktionen	13
Scorpion 4-Serie	16
Scorpion 6-Serie	18
Scorpion 8-Serie	20
Scorpion 4-Serie - Basic Front	22
Scorpion 6-Serie - Basic Front	24
Anbaugeräte für Scorpion	26
Spider Auslegemulcher	28
Spider 6-Serie	34
Spider 8-Serie	36
Anbaugeräte für Spider	38



UNSERE GARANTIE

GreenTec gewährt eine Garantie von 2 Jahren auf alle Maschinen. Sehen Sie mehr hierzu auf unserer Website: www.greentec.eu

SCORPION - INDIVIDUELL KONFIGURIERBAR

Das Scorpion-Programm umfasst 18 Modelle an hydraulischen Auslegemähern in 3 Baureihen mit Reichweiten von 3,3 bis 8,3 m und bietet viele innovative Lösungen, die vor allem dem Arbeitsplatz des Fahrers zugutekommen, die aber gleichzeitig auch die Wirtschaftlichkeit verbessern und die Arbeits- und Verkehrssicherheit erhöhen.



SPIDER - 270 GRAD ARBEITSBEREICH!

Das völlig neue Konzept des Spiders ermöglicht es jetzt auf beiden Seiten des Traktors zu mähen und gleichzeitig den Mähkopf stets direkt im Sichtfeld des Fahrers führen zu können. Der Spider ist in vier Ausleger-Reichweiten von 5,2 bis 8,2 Meter und sechs Modellen, davon zwei mit Frontanbau, verfügbar.

NEUHEIT



SCORPION SPEZIFIKATIONEN



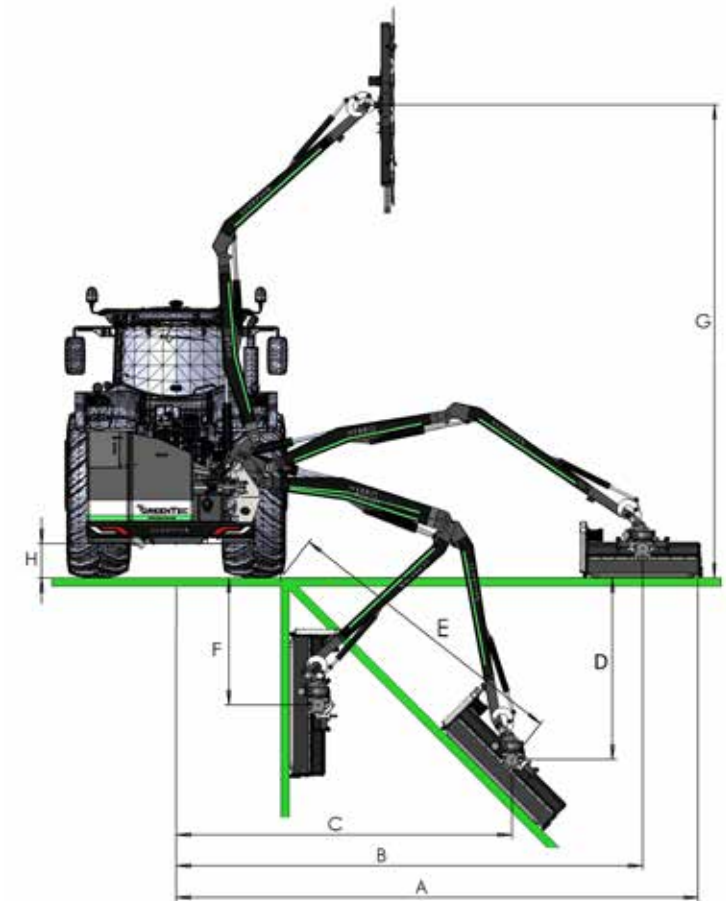
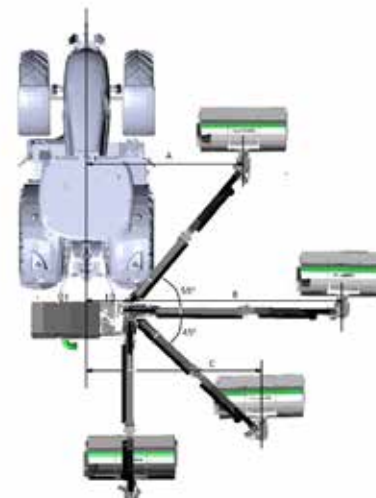
SCORPION	330-4 S	430-4 S	330-4 PLUS	430-4 PLUS	530-6 S	630-6 S	530-6 PLUS	630-6 PLUS	730-8 S	830-8 S	730-8 PLUS	830-8 PLUS
Reichweiten Horizontal (m)	3,3	4,3	3,3	4,3	5,3	6,3	5,3	6,3	7,3	8,3	7,3	8,3
Reichweiten Vertikal (m)	3,1	4,1	3,1	4,1	5,1	6,1	5,1	6,1	7,1	8,1	7,1	8,1
Transportbreite (m)	1,8	2,2	1,8	2,2	2,2	2,2	2,2	2,2	2,4	2,5	2,4	2,5
Montage	F/H/R	F/H/R	F/H/R	F/H/R	H	H	H	H	H	H	H	H
Hydrauliksystem	52 l/min @ 210 bar		52 l/min @ 210 bar		115 l/min @ 230 bar		125 l/min @ 315 bar		115 l/min @ 230 bar		125 l/min @ 315 bar	
Traktor, Mindestgröße (kg)	1.500	2.000	1.650	2.200	4.000	5.000	4.000	5.000	7.000	8.000	7.000	8.000
Gewicht (kg)	570	590	610	630	1.235	1.270	1.370	1.395	1.475	1.505	1.600	1.630

Montage: F = Frontanbau, H = Heckanbau, R = Rückfahranbau

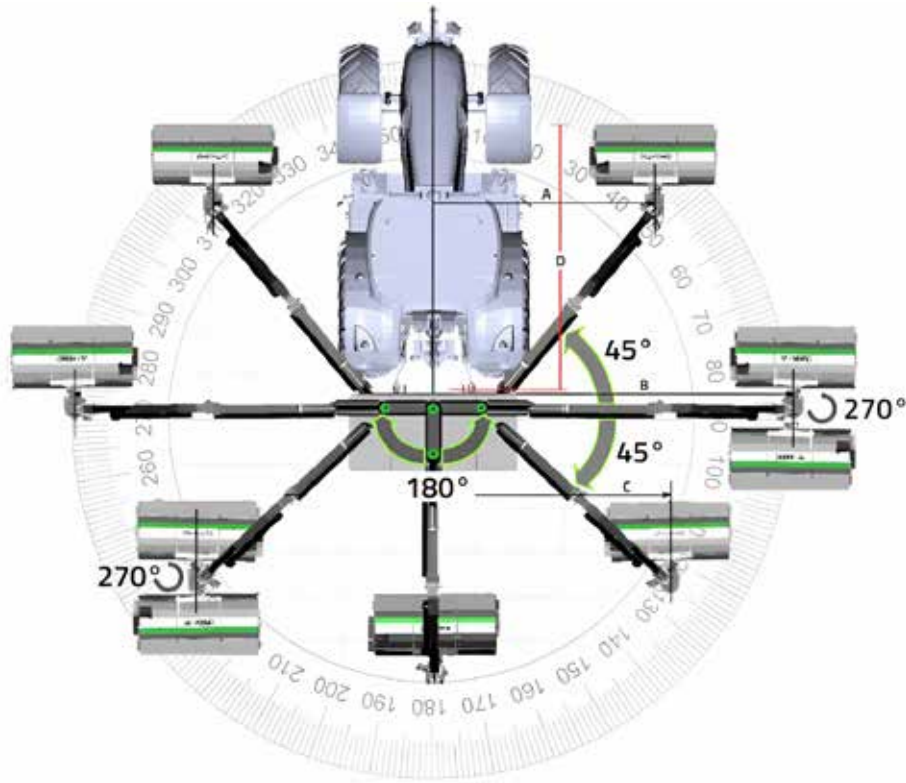


SCORPION - BASIC FRONT	330-4 S	430-4 S	330-4 PLUS	430-4 PLUS	530-6 S	630-6 S
Reichweiten Horizontal (m)	3,3	4,3	3,3	4,3	5,3	6,3
Reichweiten Vertikal (m)	3,1	4,1	3,1	4,1	5,1	6,1
Transportbreite (m)	1,8	2,2	1,8	2,2	2,2	2,2
Montage	F/H/R	F/H/R	F/H/R	F/H/R	F/H/R	F/H/R
Hydrauliksystem	52 l/min @ 210 bar		52 l/min @ 210 bar		115 l/min @ 230 bar	
Fahrzeug, Mindestgröße (kg)	2.250	3.000	2.250	3.000	5.000	6.000
Gewicht (kg)	500	520	540	560	985	1.020

SCORPION	330	430	530	630	730	830
A (m)	3,3	4,3	5,3	6,3	7,3	8,3
H (m)	2,9	3,9	4,7	5,7	6,7	7,7
C (m)	1,9	2,6	3,4	4,1	4,8	5,6
D (m)	0,8	0,9	1,8	2,2	2,6	3,1
E (m)	1,9	2,6	3,0	3,7	4,4	5,0
F (m)	0,8	1,2	1,5	1,8	2,2	2,6
G (m)	3,1	4,1	5,1	6,1	7,1	8,1
H (m)	0,4	0,4	0,4	0,4	0,4	0,4



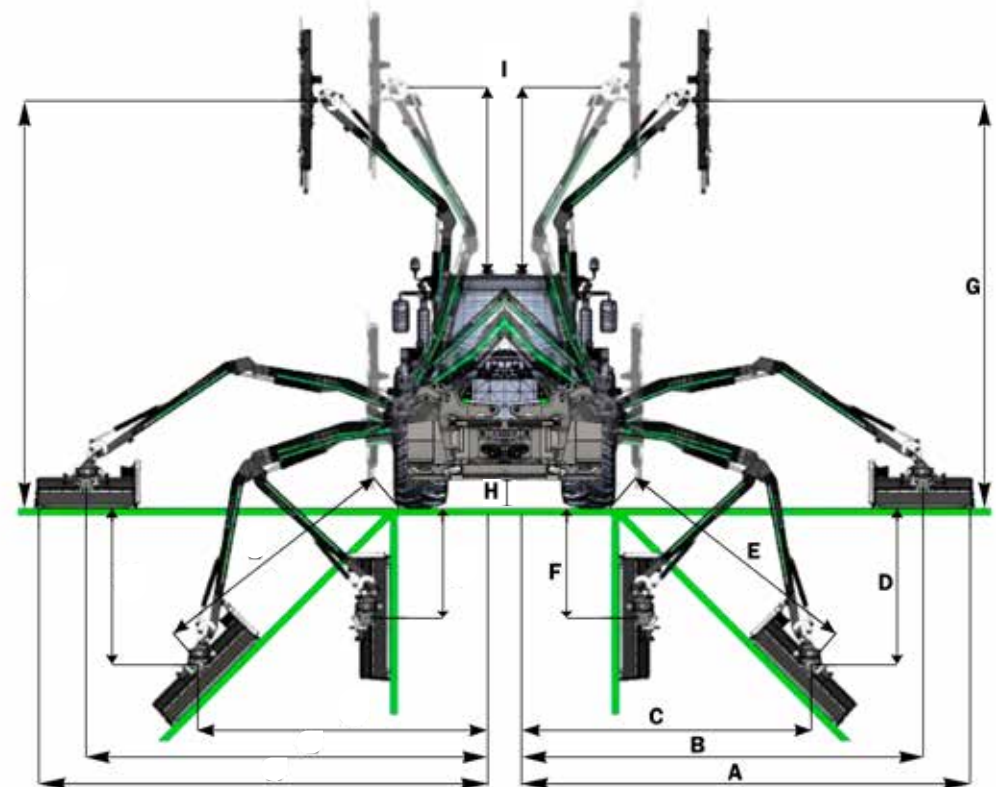
SPIDER SPEZIFIKATIONEN



SPIDER	520 PLUS	620 PLUS	720 PLUS	820 PLUS
Reichweiten Horizontal (m)	5,2	6,2	7,2	8,2
Reichweiten Vertikal (m)	5,1	6,1	7,1	8,1
Transportbreite (m)	2,2	2,2	2,4	2,4
Montage	F/H/R	F/H/R	H/R	H/R
Hydrauliksystem	125 l/min @ 315 bar		125 l/min @ 315 bar	
Traktor, Mindestgröße (kg)	5.000	6.000	7.000	8.000
Gewicht (kg)	2.170	2.195	2.355	2.385

Montage: F = Frontanbau, H = Heckanbau, R = Rückfahranbau

SPIDER	520	620	720	820
A (m)	5,2	6,2	7,2	8,2
H (m)	4,7	5,7	6,7	7,7
C (m)	3,4	4,1	4,8	5,6
D (m)	1,8	2,2	2,6	3,1
E (m)	3,0	3,7	4,4	5,0
F (m)	1,5	1,8	2,2	2,6
G (m)	5,1	6,1	7,1	8,1
H (m)	0,4	0,4	0,4	0,4
I (m)	2,0	2,0	2,0	2,0







SCORPION

INDIVIDUELL KONFIGURIERBAR



SCORPION MODELLE



SCORPION 4 S & PLUS

13

Werkzeuge



m

3,3-4,3



m

3,1-4,1



1500-2200

2

Jahre

GARANTIE



Die Scorpion-Baureihe 4 ist eine kompakte Maschine, die speziell für kleinere Traktoren, Hof- und Radlader sowie Geräteträger geeignet ist. Die Maschinen werden sowohl im kommunalen Bereich als auch von privaten Anwendern eingesetzt, wenn Arbeitsqualität und Schlagkraft im Vordergrund stehen.

Es werden Modelle mit einer horizontalen Reichweite von 3,3 und 4,3 Metern angeboten.

Die Maschinen werden aus hochfestem Strenx 700 Stahl hergestellt und sind standardmäßig mit dem Hybrid Armsystem, dem 4-Punkt Montagesystem und einem Danfoss-Proportionalhydraulikventil mit Mini-Joystick ausgestattet, um nur einige der vielen Merkmale der Scorpion 4 Serie zu nennen.

Die Scorpion 4-Serie ist modular aufgebaut und in verschiedenen Ausführungen erhältlich.

Versionen mit Zapfwellenantrieb:

- Heckanbau in Dreipunktaufhängung, Kat. 1 & 2, 350-540 U/min
- Frontanbau in Dreipunktaufhängung, Kat. 1 & 2, 600-1000 U/min
- Rückfahreinrichtung in Dreipunktaufhängung, Kat. 1 & 2, 350-540 U/min

SCORPION 6 S & PLUS

20
Werkzeuge

↔
m
5,3-6,3

↑
m
5,1-6,1

kg
4000-5000

2
Jahre
GARANTIE



Die Auslegerserie Scorpion 6 ist in vier verschiedenen Modellvarianten erhältlich, die im Heck montiert werden können.

Die 6er Baureihe kann auf mittelgroßen Traktoren mit einem Gewicht von über 4.000 kg (530-6) betrieben werden.

Das 4-Punkt Montagesystem verbindet Traktor und Maschine zu 100% stabil und ist sehr einfach zu montieren.

Das Hybrid Armsystem bietet große Flexibilität und erhöht die Kapazität und Arbeitsflexibilität. Das Danfoss Hydrauliksystem (6 PLUS) sorgt für höchste Zuverlässigkeit und sehr hohe Leistung. Der logische Joystick ist sehr einfach zu bedienen.

SCORPION 8 S & PLUS

20
Werkzeuge

↔
m
7,3-8,3

↑
m
7,1-8,1

kg
7000-8000

2
Jahre
GARANTIE



Mit vier verschiedenen Varianten ist die Auslegerarm Serie Scorpion 8 das größte Modell der Scorpion-Serie. Der 8er wird an mittelgroßen Traktoren mit einem Gewicht von 7.000 kg (730-8) montiert, bei der die Ölversorgung vom Trägerfahrzeug aus erfolgt.

Die 8er-Serie ist wie die anderen Scorpion-Modelle aus hochfestem Strenx 700 Stahl gefertigt. Bei größeren Reichweiten sorgt diese Konstruktion für eine höhere Festigkeit bei geringerem Gewicht des Auslegerarms.

Die 4-Punkt Aufhängung der Maschine wird in die 3-Punkt Aufhängung des Traktors eingebaut und sorgt für eine stabile und schnelle Montage.



SCORPION 4 S & PLUS - BASIC FRONT

13

Werkzeuge



m
3,3-4,3



m
3,1-4,1



kg
2250-3000

2

Jahre
GARANTIE



Die Scorpion-Baureihe 4 ist eine kompakte Maschine, die speziell für kleinere Traktoren, Hof- und Radlader sowie Geräteträger geeignet ist. Die Maschinen werden sowohl im kommunalen Bereich als auch von privaten Anwendern eingesetzt, wenn Arbeitsqualität und Schlagkraft im Vordergrund stehen.

Es werden Modelle mit einer horizontalen Reichweite von 3,3 und 4,3 Metern angeboten.

Die Maschinen werden aus hochfestem Strenx 700 Stahl hergestellt und sind standardmäßig mit dem Hybrid Armsystem, dem 4-Punkt Montagesystem und einem Danfoss-Proportionalhydraulikventil mit Mini-Joystick ausgestattet, um nur einige der vielen Merkmale der Scorpion 4 Serie zu nennen.

Die Scorpion 4-Serie ist modular aufgebaut und in verschiedenen Ausführungen erhältlich.

Basic-Ausführungen (Ölversorgung vom Lader, Geräteträger oder Traktor):

- Frontanbau mit Lader-Anbauteilen
- Frontanbau mit speziellen Halterungen
- Frontanbau in Dreipunktaufhängung



SCORPION 6 S - BASIC FRONT

20
Werkzeuge

↔
m
5,3-6,3

↑
m
5,1-6,1

 kg
5000-6000

2
Jahre
GARANTIE



NEUHEIT

Mit dem Scorpion Basic Front hat GreenTec eine komplette Auslegemäher-Serie entwickelt, die das Hydrauliksystem des Traktors oder Laders als einzige Energiequelle nutzt.

Im Jahr 2019 wurden die beiden kleinsten Modelle Scorpion 330 und 430 – Basic Front auf der Agritechnica vorgestellt. Nun folgen zwei weitere Modelle, nämlich der Scorpion 530 und 630 – Basic Front mit Reichweiten von 5,3 m bzw. 6,3 m.

Scorpion 530 und 630 - Basic Front werden in zwei Varianten geliefert, entweder mit 80 oder 115 l/min @ 230 bar als Ölbedarf. Für den Hecken- und Baumschnitt mit der Astsäge oder der Schere ist die 80 l/min-Variante völlig ausreichend. Zum Grasmähen hingegen benötigen Sie 115 l/min bei 230 bar, als kontinuierlichen Ölfluss.

SCORPION - BAUREIHE UNTERSCHIEDE



Die Scorpion Baureihe werden in 2 verschiedenen Varianten gebaut. Eine S Serie und eine PLUS Serie. In dieser Tabelle sind die Unterschiede zu sehen:

SCORPION	4 S-SERIE	4 PLUS-SERIE
Rotor Flex, 221° Kopfdrehung	-	Standard
Auto Flex, automatische Senkrechtstellung	-	Standard

SCORPION	6 & 8 S-SERIE	6 & 8 PLUS-SERIE
Hydraulikanlage	115 l/min @ 230 bar	125 l/min @ 315 bar
Pumpe (ccm)	56	60
Getriebe (Größe)	M7	M9
Rotor Flex, 270° Kopfdrehung	Option	Standard
Auto Flex, automatische Senkrechtstellung	Option	Standard
Beleuchtung	LED	LED Plus

Bedienung

Alle Scorpion Modelle werden mit einer Danfoss Proportional-Steuerung mit dazugehörigem Joystick geliefert. Die Joysticks sind ergonomisch und logisch aufgebaut, sowie auch das Logitec- Safe Bedienpult.



SCORPION 4 S

SCORPION 4 PLUS



SCORPION 6 & 8 S/PLUS



4-Punkt Montagesystem (patentiert)

Das 4-Punkt Montagesystem sorgt für extreme Stabilität - auch bei Reichweiten von mehr als 8 m.

Strenx Stahl

Der Auslegerarm ist aus schwedischem STRENX 700-Stahl gefertigt, der eine viel höhere Qualität und Festigkeit aufweist. Dies führt zu einer sehr stabilen und gleichzeitig leichteren Konstruktion.

Rotor Flex

Durch Rotor Flex in Verbindung mit der Drehfunktion des Auslegerarms kann der Schneidkopf im natürlichen Sichtfeld des Fahrers stufenlos vorgeschoben werden. Das bietet dem Fahrer im Arbeitsalltag eine unglaubliche Flexibilität und eine garantierte Kapazitätssteigerung.

Hybrid Armsystem (patentiert)

GreenTec hat ein Armsystem entwickelt, mit dem der Arm sowohl einfach als auch mit Parallelführung bedient werden kann. Per Knopfdruck kann zwischen beiden Systemen gewechselt werden. Das patentierte Hybrid Armsystem bietet viele Möglichkeiten, macht das Fahren effizienter und erhöht die Arbeitszufriedenheit des Fahrers.

Auto Height Control (Option)

Die automatische Höhenkontrolle ist beim Mähen an Böschungen besonders hilfreich. Die Mähkopfhöhe passt sich automatisch an die jeweilige Geländeform an. Dies entlastet den Fahrer, erhöht die Verkehrssicherheit und senkt die Wartungskosten.

4-PUNKT MONTAGE (patentiert)

Alle Scorpion Ausleger werden mit der 4-Punkt Montage geliefert. Anstelle der herkömmlichen 3-Punkt Aufhängung haben alle Scorpion-Modelle 4 Befestigungspunkte am Hauptrahmen des Traktors. Die beiden unteren Punkte werden traditionell an den Unterlenkern des Traktors montiert, während die beiden oberen Punkte mit einem Dreiecksrahmen mit der Oberlenkerhalterung des Traktors oder mit einer K80-Kugelpkupplung verbunden werden. Bei Reichweiten über 7 m wird der Ausleger mit einer Verbindung von der Maschine zur Rasterschiene des Traktors oder zur K80-Kupplung zusätzlich stabilisiert.

Die 4-Punkt Lösung ist einfach zu montieren und bietet eine 100%ige Stabilität der Verbindung zwischen der Ausleger und dem Schlepper.



4-PUNKT MONTAGE

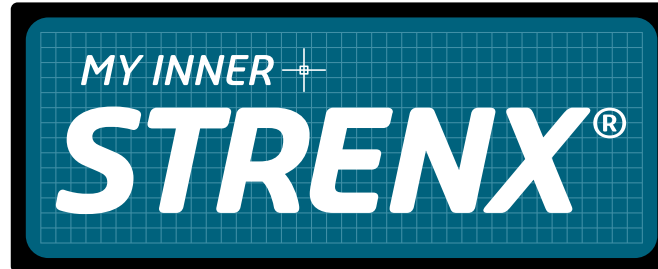
- 100% stabile Montage
- Einfache Konstruktion
- Schnelle und einfache Montage

STRENX STAHL

Strenx ist eine gebräuchliche Bezeichnung für die hochfesten Stähle Optim, Weldox und Domex und wird vom schwedischen Stahlhersteller SSAB geliefert.

GreenTec fertigt seit 2015 Maschinen mit Strenx Stahl und wurde im Juni 2019 offiziell ein Strenx Hersteller. Dies eröffnete GreenTec weitere Möglichkeiten, neue und wettbewerbsfähigere Produkte herzustellen, die sowohl leichter als auch stärker und umweltfreundlicher sind.

Der Arm der Scorpion-Modelle ist aus Strenx 700-Stahl gefertigt, wodurch das Gewichts und Festigkeitsverhältnis des Produkts optimiert wurde.



MY INNER STRENX

- Der weltweit stärkste Produktionsstahl
- 25% Gewichtersparnis
- 50% stärkere Konstruktion
- „My Inner Strenx“-Partner

AUTO HEIGHT CONTROL (AHC)

Die AHC ist als Sonderausstattung für die Spider-Baureihe erhältlich.

Die AHC wird beim Mähen als Entlastung genutzt und sorgt dafür, dass der Mähkopf während des Mähens über der Bodenoberfläche schwebt. Dadurch folgt er den Konturen des Geländes, ohne dass der Fahrer den Auslegerarm ständig über den Joystick korrigieren muss.

Die AHC wird von der Kabine aus eingeschaltet und erfolgt stufenlos, wodurch sich der Fahrer auf den Verkehr sowie eventuelle Hindernisse im Mähumfeld konzentrieren kann. Der Fahrer wird bei der Kontrolle des Arbeitsgerätes erheblich entlastet und kann sich beim Einsatz am Straßenrand besser auf den Verkehr konzentrieren. Beides führt zu geringeren Schäden und Reparaturkosten.



AUTO HEIGHT CONTROL

- Entlastung des Fahrers
- Erhöhte Verkehrssicherheit
- Reduzierte Reparaturkosten
- Höhere Schlagkraft

SCORPION HYBRID ARMSYSTEM (patentiert)

Mit der Scorpion-Serie führt GreenTec ein Armkonzept mit einer Reihe Optionen und Anwendervorteilen ein.

Der wichtigste Vorteil: Mit seinem Hybrid Armsystem kann der Scorpion sowohl mit als auch ohne Parallelführung betrieben werden. Das große Plus: Die Vorteile beider Systeme können auf Knopfdruck mit derselben Maschine genutzt werden.

Die Parallelfunktion erfolgt über ein Master-Slave-System und wird speziell für die Hecken- und Knickpflege genutzt. Die Vorteile der nichtparallelen Funktion werden unter beengten Einsatzverhältnissen wie engen Forststraßen und Gebirgswegen genutzt, einschließlich besonderer Situationen beim Mähen von Gras an steilen Hängen, Straßenschildern usw.



HYBRID ARMSYSTEM

- Erhöhte Flexibilität
- Höhere Schlagkraft
- Reduziertes Gewicht

Ein weiterer Vorteil der Flexibilität des Hybrid Armsystems besteht darin, dass aufwändige Teleskopvarianten beim kompakten Spider vermieden werden können. Der innere kurze Arm bietet die Flexibilität, die eine Teleskopverlängerung normalerweise bieten würde. Dies vereinfacht die Konstruktion und reduziert das Gewicht des Auslegers erheblich.

Über das Bedienfeld wählt der Fahrer per Knopfdruck aus, ob der Ausleger gerade parallel oder nicht parallel geführt werden soll.

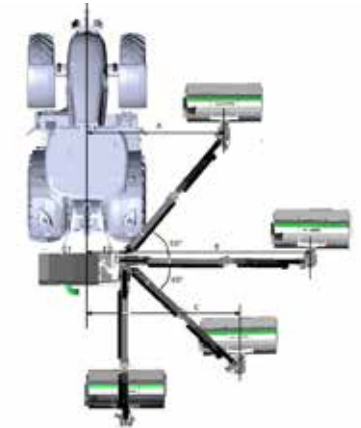


ROTOR FLEX

- Bessere Sicht
- Erhöhte Flexibilität
- Höhere Schlagkraft

ROTOR FLEX MIT AUTOMATISCHER SENKRECHTSTELLUNG

Der Auslegerarm der Scorpion-Serie kann in der Standardversion insgesamt um 155 Grad geschwenkt werden, davon 55° nach vorne und 100° nach hinten. In Verbindung mit dem doppelten Drehgelenk Rotor Flex, ist es möglich, den Schneidkopf bis in das natürliche Sichtfeld



des Fahrers zu führen. Alternativ kann auch „umgekehrt“ gemäht werden, dann wird der Ausleger zum Mähen hinter den Traktor geschwenkt. Diese Funktion wird beim Mäheinsatz auf engen Straßen mit Gegenverkehr genutzt. Der Rotor Flex verfügt über eine automatische vertikale Positionierung des vertikalen Drehgelenks. Dies entlastet den Fahrer und ist besonders beim Heckenschnitt vorteilhaft, da die Säge oder die Astschere dann automatisch vertikal gestellt werden. Das bietet dem Fahrer im Arbeitsalltag eine unglaubliche Flexibilität und eine garantierte Kapazitätssteigerung.

Auto Height Control, Hybrid Armsystem, sowie das Rotor Flex-Gelenk des Scorpion-Auslegers müssen Sie in der Praxis „erleben“.
Fragen Sie Ihren GreenTec-Händler nach einer Vorführung.



SCORPION 4-SERIE



4 S-SERIE	330	430
Reichweiten Horizontal (m)	3,3	4,3
Reichweiten Vertikal (m)	3,1	4,1
Transportbreite (m)	1,8	2,2
Montage	Front, Heck oder Rückfahr	
Traktor, Mindestgröße (kg)	1.500	2.000
Gewicht (kg)	570	590
Rotor Flex / Auto Flex	N/V	N/V

4 PLUS-SERIE	330	430
Reichweiten Horizontal (m)	3,3	4,3
Reichweiten Vertikal (m)	3,1	4,1
Transportbreite (m)	1,8	2,2
Montage	Front, Heck oder Rückfahr	
Traktor, Mindestgröße (kg)	1.650	2.200
Gewicht (kg)	610	630
Rotor Flex / Auto Flex	Standard	Standard

SCORPION 330 S & 430 S / 330 PLUS & 430 PLUS

Die Scorpion-Baureihe 4 ist eine kompakte Maschine, die speziell für kleinere Traktoren geeignet ist.

Die Maschinen werden aus hochfestem Strenx 700 Stahl hergestellt und sind standardmäßig mit dem Hybrid Armsystem, dem 4-Punkt Montagesystem und einem Danfoss-Proportionalhydraulikventil mit Mini-Joystick ausgestattet, um nur einige der vielen Merkmale der Scorpion 4-Serie zu nennen.

Versionen mit Zapfwellenantrieb:

- Heckanbau in Dreipunktaufhängung, Kat. 1 & 2, 350-540 U/min
- Frontanbau in Dreipunktaufhängung, Kat. 1 & 2, 600-1000 U/min
- Rückfahreinrichtung in Dreipunktaufhängung, Kat. 1 & 2, 350-540 U/min





AUSSTATTUNG & SPEZIFIKATIONEN

ARMSYSTEM

- Hybrid Armsystem, Doppelfunktion
- 155° hydraulischer Schwenkarm mit Leistungsregulierung
- Strenx 700 Stahlkonstruktion
- Rotor Flex, Doppelgelenk, 221° Kopfdrehung und 180° Kopfwinkel (Std. 4 PLUS)
- Auto Flex, automatische Senkrechstellung (Std. 4 PLUS)

HYDRAULIKSYSTEM

- 32 ccm Zahnradpumpe
- Pumpenleistung 52 l/min @ 210 bar
- Danfoss Proportionalventil PVG 16
- Mini-Joystick mit 3 Proportionalfunktionen
- 2 Ölmengen, 40 l/min und 25 l/min für Anbaugerät
- Hydraulische Schwimmstellung für Arm und Kopfwinkel
- Tankinhalt 80 l Öl
- Ölkühler

MONTAGE & SICHERHEIT

- 4-Punkt Montagesystem für Kat. 1 oder 2
- Zapfwelle Heckanbau, 350-540 U/min
- Zapfwelle Frontanbau, 600-1000 U/min
- Zapfwelle Rückwärtsanbau, 350-540 U/min
- Doppeltwirkende Anfahrssicherung (AHS)
- Löcher für Hubwagen
- Niedrige Transporthöhe - 1,22 m
- Transportsicherheit
- LED-Beleuchtung

ZUSATZAUSSTATTUNG

- Schnellkuppler, hydraulisch
- Schnellwechsler, mechanisch
- Gegengewichte, 90 kg
- Bio-Öl



SCORPION 6-SERIE



6 S & PLUS-SERIE	530-6	630-6
Reichweiten Horizontal (m)	5,3	6,3
Reichweiten Vertikal (m)	5,1	6,1
Transportbreite (m)	2,2	2,2
Montage	Heck	Heck
Traktor, Mindestgröße (kg)	4.000	5.000
Gewicht (kg): S-Serie	1.235	1.270
Gewicht (kg): PLUS-Serie	1.370	1.395



SCORPION 530 S & 630 S / 530 PLUS & 630 PLUS

Die Scorpion 6-Serie ist das mittlere Modell der Scorpion-Serie, das sowohl bei privaten Anwendern als auch im öffentlichen Sektor eingesetzt wird. Diese Serie wird an mittelgroßen Traktoren im Heckanbau gefahren montiert.

Die Maschinen sind aus hochfestem Strenx 700 Stahl gefertigt, der sowohl das Gewicht als auch die Festigkeit des Auslegers optimiert.

Standardmäßig mit 4-Punkt Montagesystem, Danfoss-Joystick-Steuerung und Air Stream Control. Das Hybrid Armsystem ermöglicht das Umschalten zwischen parallel Armfunktion und nichtparalleler Führung per Knopfdruck.

GreenTec bietet dem Anwender die größte Auswahl an Arbeitswerkzeugen für Ausleger auf dem Markt.





AUSSTATTUNG & SPEZIFIKATIONEN

ARMSYSTEM

- Hybrid Armsystem, Doppelfunktion
- 155° hydraulischer Schwenkarm mit Leistungsregulierung
- Strenx 700 Stahlkonstruktion
- Rotor Flex, Doppelgelenk (Std. 6 PLUS)
- Auto Flex, automatische Senkrechtstellung (Std. 6 PLUS)

HYDRAULIKSYSTEM

- Serie 6 S: 56 ccm Zahnradpumpe
Pumpenleistung 115 l/min @ 230 bar
- Serie 6 PLUS: Danfoss 60 ccm Kolbenpumpe
Pumpenleistung 125 l/min @ 315 bar

- Danfoss Proportionalventil PVG 32/16
- Danfoss-Joystick mit 4 Proportionalfunktionen
- 2 Ölmengen, 85 l/min und 50 l/min für Anbaugerät
- Hydraulische Schwimmstellung für Arm und Kopfwinkel
- Ölkühler
- Air Stream Control für effiziente Ölkühlung
- Tankinhalt 220 l Öl

MONTAGE & SICHERHEIT

- 4-Punkt Montagesystem für Kat. 2 oder 3
- Zapfwelle Heckanbau, 450-850 U/min (6 S)
- Zapfwelle Heckanbau, 450-750 U/min (6 PLUS)
- Doppeltwirkende Anfahrtsicherung (AHS)
- Transportsicherheit
- LED-Beleuchtung

ZUSATZAUSSTATTUNG

- Automatische Höhenkontrolle für Böschungsmähen (AHC)
- Rotor Flex, Doppelgelenk, 270° / 180° (6 S)
- Auto Flex, automatische Senkrechtstellung (6 S)
- Schnellkuppler, hydraulisch
- Schnellwechsler, mechanisch
- Schlauchsatz, 4 Stk. für Arm
- K80 Kupplung für 4-Punkt Montage
- Gegengewichte, 430 kg
- Laubbläser LG, integriert
- Bio-Öl



SCORPION 8-SERIE



8 S & PLUS-SERIE	730-8	830-8
Reichweiten Horizontal (m)	7,3	8,3
Reichweiten Vertikal (m)	7,1	8,1
Transportbreite (m)	2,4	2,5
Montage	Heck	Heck
Traktor, Mindestgröße (kg)	7.000	8.000
Gewicht (kg): S-Serie	1.475	1.505
Gewicht (kg): PLUS-Serie	1.600	1.630



SCORPION 730 S & 830 S / 730 PLUS & 830 PLUS

Die Scorpion 8-Serie ist die größte Modellreihe des GreenTec-Auslegers und ist für Arbeiten, die eine besonders große Reichweite erfordern, konzipiert. Deshalb wird der Ausleger auf einem relativ großen Traktor mit hohem Eigengewicht montiert.

Die Ausleger sind aus hochfestem Strenx 700 Stahl gefertigt. Diese Konstruktionsweise ist besonders für große Maschinen von Vorteil.

Die 8er-Serie wird standardmäßig mit 4-Punkt K80-Befestigung, Danfoss-Joystick-Steuerung, Air Stream Control und mehr geliefert. Das Hybrid Armsystem ermöglicht das Umschalten zwischen parallel Armfunktion und nichtparalleler Führung per Knopfdruck.

GreenTec bietet dem Anwender die größte Auswahl an Arbeitswerkzeugen für Ausleger auf dem Markt.





AUSSTATTUNG & SPEZIFIKATIONEN

ARMSYSTEM

- Hybrid Armsystem, Doppelfunktion
- 155° hydraulischer Schwenkarm mit Leistungsregulierung
- Strenx 700 Stahlkonstruktion
- Rotor Flex, Doppelgelenk (Std. 8 PLUS)
- Auto Flex, automatische Senkrechtstellung (Std. 8 PLUS)

HYDRAULIKSYSTEM

Serie 8 S: 56 ccm Zahnradpumpe
Pumpenleistung 115 l/min @ 230 bar

Serie 8 PLUS: Danfoss 60 ccm Kolbenpumpe
Pumpenleistung 125 l/min @ 315 bar

- Danfoss Proportionalventil PVG 32/16
- Danfoss-Joystick mit 4 Proportionalfunktionen
- 2 Ölmengen, 85 l/min und 50 l/min für Anbaugerät
- Hydraulische Schwimmstellung für Arm und Kopfwinkel
- Ölkühler
- Air Stream Control für effiziente Ölkühlung
- Tankinhalt 220 l Öl

MONTAGE & SICHERHEIT

- 4-Punkt Montagesystem für Kat. 2 oder 3
- Zapfwelle Heckanbau, 450-850 U/min (8 S)
- Zapfwelle Heckanbau, 450-750 U/min (8 PLUS)
- Doppeltwirkende Anfahrtsicherung (AHS)
- Transportsicherheit
- LED-Beleuchtung

ZUSATZAUSSTATTUNG

- Automatische Höhenkontrolle für Böschungsmähen (AHC)
- Rotor Flex, Doppelgelenk, 270° / 180° (8 S)
- Auto Flex, automatische Senkrechtstellung (8 S)
- Schnellkuppler, hydraulisch
- Schnellwechsler, mechanisch
- Schlauchsatz, 4 Stk. für Arm
- K80 Kupplung für 4-Punkt Montage
- Gegengewichte, 430 kg
- Laubbläser LG, integriert
- Bio-Öl



SCORPION 4-SERIE - BASIC FRONT



4 S-SERIE - BASIC FRONT	330	430
Reichweiten Horizontal (m)	3,3	4,3
Reichweiten Vertikal (m)	3,1	4,1
Transportbreite (m)	1,8	2,2
Montage	Front	Front
Fahrzeug, Mindestgröße (kg)	2.250	3.000
Gewicht (kg)	500	520
Rotor Flex / Auto Flex	N/V	N/V

4 PLUS-SERIE - BASIC FRONT	330	430
Reichweiten Horizontal (m)	3,3	4,3
Reichweiten Vertikal (m)	3,1	4,1
Transportbreite (m)	1,8	2,2
Montage	Front	Front
Fahrzeug, Mindestgröße (kg)	2.250	3.000
Gewicht (kg)	540	560
Rotor Flex / Auto Flex	Standard	Standard

SCORPION 330 S & 430 S / 330 PLUS & 430 PLUS

GreenTec bietet einen vielseitigen und kompakten Ausleger für Hoflader und Geräteträger.

Die Maschinen werden aus hochfestem Strenx 700 Stahl hergestellt und sind standardmäßig mit dem Hybrid Armsystem, dem 4-Punkt Montagesystem und einem Danfoss-Proportionalhydraulikventil mit Mini-Joystick ausgestattet, um nur einige der vielen Merkmale der Scorpion 4-Serie zu nennen.

Basic-Ausführungen (Ölversorgung vom Lader, Geräteträger oder Traktor):

- Frontanbau mit Lader-Anbauteilen
- Frontanbau mit speziellen Halterungen
- Frontanbau in Dreipunktaufhängung





AUSSTATTUNG & SPEZIFIKATIONEN

ARMSYSTEM

- Hybrid Armsystem, Doppelfunktion
- 155° hydraulischer Schwenkarm mit Leistungsregulierung
- Strenx 700 Stahlkonstruktion
- Rotor Flex, Doppelgelenk, 221° Kopfdrehung und 180° Kopfwinkel (Std. 4 PLUS)
- Auto Flex, automatische Senkrechstellung (Std. 4 PLUS)

HYDRAULIKSYSTEM

- Ölversorgung vom Fahrzeug

Mindestölmenge:

37 l/min @ 210 bar = nur Geräte mit 25 l/min

52 l/min @ 210 bar = Geräte mit 25 und 40 l/min

- Danfoss Proportionalventil PVG 16
- Mini-Joystick mit 3 Proportionalfunktionen
- 2 Ölmengen, 40 l/min und 25 l/min für Anbaugerät
- Hydraulische Schwimmstellung für Arm und Kopfwinkel
- Ölkühler

MONTAGE & SICHERHEIT

- 4-Punkt Montagesystem für Kat. 1 oder 2
- Doppeltwirkende Anfahrtsicherung (AHS)
- Löcher für Hubwagen
- Niedrige Transporthöhe - 1,22 m
- Transportsicherheit
- LED-Beleuchtung

ZUSATZAUSSTATTUNG

- Aufhängung für Lader oder Geräteträger
- Schnellkuppler, hydraulisch
- Schnellwechsler, mechanisch
- Gegengewichte, 90 kg



SCORPION 6-SERIE - BASIC FRONT



NEUHEIT

6 S-SERIE - BASIC FRONT	530-6	630-6
Reichweiten Horizontal (m)	5,3	6,3
Reichweiten Vertikal (m)	5,1	6,1
Transportbreite (m)	2,2	2,2
Montage	Frontanbau	
Fahrzeug, Mindestgröße (kg)	5.000	6.000
Gewicht (kg)	985	1.020



SCORPION 530 S & 630 S - BASIC FRONT

Mit dem Scorpion Basic Front hat GreenTec eine komplette Auslegemäher-Serie entwickelt, die das Hydrauliksystem des Traktors oder Laders als einzige Energiequelle nutzt.

Im Jahr 2019 wurden die beiden kleinsten Modelle Scorpion 330 und 430 – Basic Front auf der Agritechnica vorgestellt. Nun folgen zwei weitere Modelle, nämlich der Scorpion 530 und 630 – Basic Front mit Reichweiten von 5,3 m bzw. 6,3 m.

Scorpion 530 und 630 - Basic Front werden in zwei Varianten geliefert, entweder mit 80 oder 115 l/min @ 230 bar als Ölbedarf. Für den Hecken- und Baumschnitt mit der Astsäge oder der Schere ist die 80 l/min-Variante völlig ausreichend. Zum Grasmähen hingegen benötigen Sie 115 l/min bei 230 bar, als kontinuierlichen Ölfluss.





NEUHEIT

AUSSTATTUNG & SPEZIFIKATIONEN

ARMSYSTEM

- Hybrid Armsystem, Doppelfunktion
- 155° hydraulischer Schwenkarm mit Leistungsregulierung
- Strenx 700 Stahlkonstruktion

HYDRAULIKSYSTEM

- Ölversorgung vom Fahrzeug

Mindestölmenge:

85 l/min @ 230 bar = nur Geräte mit 50 l/min

115 l/min @ 230 bar = Geräte mit 50 und 85 l/min

- Danfoss Proportionalventil PVG 32/16
- Danfoss-Joystick mit 4 Proportionalfunktionen
- 2 Ölmengen, 85 l/min und 50 l/min für Anbaugerät
- Hydraulische Schwimmstellung für Arm und Kopfwinkel
- Air Stream Control für effiziente Ölkühlung

MONTAGE & SICHERHEIT

- 4-Punkt Montagesystem für Kat. 2 oder 3
- Doppeltwirkende Anfahrssicherung (AHS)
- Transportsicherheit
- LED-Beleuchtung

ZUSATZAUSSTATTUNG

- Aufhängung für Lader
- Kommunalplatte
- Automatische Höhenkontrolle für Böschungsmähen (AHC)
- Rotor Flex, Doppelgelenk, 270° / 180°
- Auto Flex, automatische Senkrechstellung
- Schnellkuppler, hydraulisch
- Schnellwechsler, mechanisch
- K80 Kupplung für 4-Punkt Montage
- Gegengewichte, 430 kg und zusätzlich 212 kg

SCORPION - ANBAUGERÄTE

PASST ZU SCORPION
4 S & PLUS



Heckenschneider RC 102



Schlegelmulchkopf FR 92



Heckenschere HL 152 - 242



Astsäge LRS 1402



Ast-/Heckenschere HS 172



Heckenschneider RC 132



Schlegelmulchkopf FR 112



Astsäge LRS 1602



Messerbalken S 165 & 190

**PASST ZU SCORPION
6 S & 6 PLUS / 8 S & 8 PLUS**



Schlegelmulchkopf FR 122 & 162



Astsäge LRS 2002 & 2402



Astschneider RM 232



Heckenschneider RC 162



Astschere HX 170 - 270



Ast-/Heckenschere HS 212 & 242



Gestrüppmähkopf RX 133



Wildkrautbürste BR 90



Messerbalken S 165 - 240

GreenTec bietet die größte Auswahl an Anbaugeräte für Ausleger auf dem Markt an.

Sehen Sie mehr auf:
www.GreenTec.eu



Sohlenfräse GR 70



Laubbläser LG



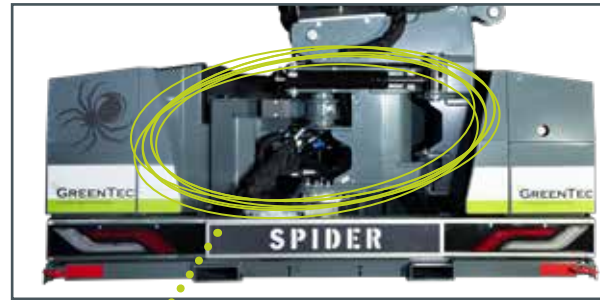


SPIDER
270° ARBEITSBEREICH - ALLES IST MÖGLICH

SPIDER - 270° ARBEITSBEREICH



Unter der Haube.



Dreheinheit: Die Dreheinheit kann um 180° von rechts nach links bewegt werden. Sowohl die Seitendreh-Einheit als auch die Schwenkfunktion des Arms sind in beide Richtungen kollisionsgeschützt.



Der 220-Liter-Hydrauliktank befindet sich auf der rechten Seite, während die Hydraulikventile und der Ölkühler auf der linken Seite sitzen.



Der Arm ist am anderen Ende der Dreheinheit montiert und kann um jeweils 45° nach vorne und hinten gedreht werden. Dadurch ist der Schneidkopf stets vollständig im Sichtfeld des Fahrers.



Von der Kabine aus wird der Arm von rechts nach links und nach vorn in das Sichtfeld des Fahrers bewegt.

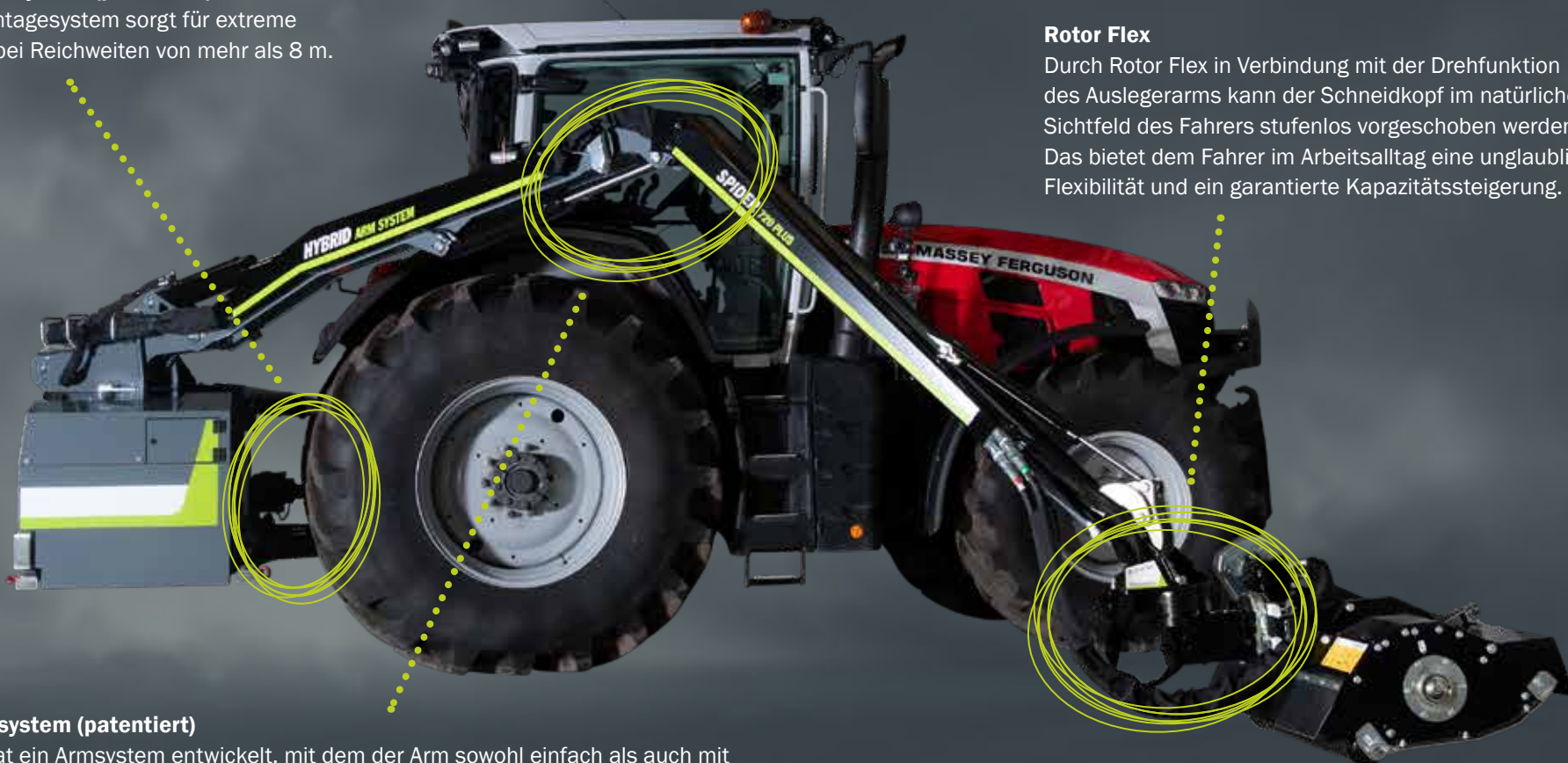


Strenx Stahl

Der Auslegerarm ist aus schwedischem STRENX 700-Stahl gefertigt, der eine viel höhere Qualität und Festigkeit aufweist. Dies führt zu einer sehr stabilen und gleichzeitig leichteren Konstruktion.

4-Punkt Montagesystem (patentiert)

Das 4-Punkt Montagesystem sorgt für extreme Stabilität - auch bei Reichweiten von mehr als 8 m.



Rotor Flex

Durch Rotor Flex in Verbindung mit der Drehfunktion des Auslegerarms kann der Schneidkopf im natürlichen Sichtfeld des Fahrers stufenlos vorgeschoben werden. Das bietet dem Fahrer im Arbeitsalltag eine unglaubliche Flexibilität und eine garantierte Kapazitätssteigerung.

Hybrid Armsystem (patentiert)

GreenTec hat ein Armsystem entwickelt, mit dem der Arm sowohl einfach als auch mit Parallelführung bedient werden kann. Per Knopfdruck kann zwischen beiden Systemen gewechselt werden. Das patentierte Hybrid Armsystem bietet viele Möglichkeiten, macht das Fahren effizienter und erhöht die Arbeitszufriedenheit des Fahrers.

Auto Height Control (Option)

Die automatische Höhenkontrolle ist beim Mähen an Böschungen besonders hilfreich. Die Mähkopfhöhe passt sich automatisch an die jeweilige Geländeformation an. Dies entlastet den Fahrer, erhöht die Verkehrssicherheit und senkt die Wartungskosten.

* Ein integriertes Gebläse kann optional erworben werden.

4-PUNKT MONTAGE (patentiert)

Alle Spider Ausleger werden mit der 4-Punkt Montage geliefert. Anstelle der herkömmlichen 3-Punkt Aufhängung haben alle Spider-Modelle 4 Befestigungspunkte am Hauptrahmen des Traktors. Die beiden unteren Punkte werden traditionell an den Unterlenkern des Traktors montiert, während die beiden oberen Punkte mit einem Dreiecksrahmen mit der Oberlenkerhalterung des Traktors oder mit einer K80-Kugelkupplung verbunden werden. Bei Reichweiten über 7 m wird der Ausleger mit einer Verbindung von der Maschine zur Rasterschiene des Traktors oder zur K80-Kupplung zusätzlich stabilisiert.

Die 4-Punkt Lösung ist einfach zu montieren und bietet eine 100%ige Stabilität der Verbindung zwischen der Ausleger und dem Schlepper.



4-PUNKT MONTAGE

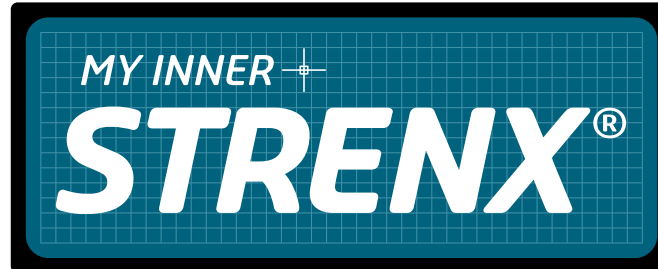
- 100% stabile Montage
- Einfache Konstruktion
- Schnelle und einfache Montage

STRENX STAHL

Strenx ist eine gebräuchliche Bezeichnung für die hochfesten Stähle Optim, Weldox und Domex und wird vom schwedischen Stahlhersteller SSAB geliefert.

GreenTec fertigt seit 2015 Maschinen mit Strenx Stahl und wurde im Juni 2019 offiziell ein Strenx Hersteller. Dies eröffnete GreenTec weitere Möglichkeiten, neue und wettbewerbsfähigere Produkte herzustellen, die sowohl leichter als auch stärker und umweltfreundlicher sind.

Der Arm der Spider-Modelle ist aus Strenx 700-Stahl gefertigt, wodurch das Gewichts und Festigkeitsverhältnis des Produkts optimiert wurde.



MY INNER STRENX

- Der weltweit stärkste Produktionsstahl
- 25% Gewichtspersparnis
- 50% stärkere Konstruktion
- „My Inner Strenx“-Partner

AUTO HEIGHT CONTROL (AHC)

Die AHC ist als Sonderausstattung für die Spider-Baureihe erhältlich.

Die AHC wird beim Mähen als Entlastung genutzt und sorgt dafür, dass der Mähkopf während des Mähens über der Bodenoberfläche schwebt. Dadurch folgt er den Konturen des Geländes, ohne dass der Fahrer den Auslegerarm ständig über den Joystick korrigieren muss.

Die AHC wird von der Kabine aus eingeschaltet und erfolgt stufenlos, wodurch sich der Fahrer auf den Verkehr sowie eventuelle Hindernisse im Mähumfeld konzentrieren kann. Der Fahrer wird bei der Kontrolle des Arbeitsgerätes erheblich entlastet und kann sich beim Einsatz am Straßenrand besser auf den Verkehr konzentrieren. Beides führt zu geringeren Schäden und Reparaturkosten.



AUTO HEIGHT CONTROL

- Entlastung des Fahrers
- Erhöhte Verkehrssicherheit
- Reduzierte Reparaturkosten
- Höhere Schlagkraft

HYBRID ARMSYSTEM (patentiert)

Mit der GreenTec Spider-Serie wurde ein Auslegerarm-konzept entwickelt, das dem Anwender eine besondere Flexibilität und eine Reihe neuer Möglichkeiten bietet. Der Spider-Auslegerarm kann sowohl mit als auch ohne und ohne Parallelführung betrieben werden. Dadurch können die Vorteile beider Systeme mit der einer einzigen Maschine genutzt werden.

Die Parallelfunktion erfolgt über ein Master-Slave-System und ist insbesondere beim Heckenscheiden unter beengten Verhältnissen (z.B. auf Waldwegen und im Gebirge) beim Mähen an steilen Hängen, Straßenschildern usw. Die Flexibilität des Hybridarms besteht darin, dass die beiden äußeren Arme kompakter geführt werden können.



HYBRID ARMSYSTEM

- Erhöhte Flexibilität
- Höhere Schlagkraft
- Reduziertes Gewicht

ROTOR FLEX & AUTO FLEX

Der Arm des Spiders kann um 270° gedreht werden, von rechts nach links und umgekehrt. Zur Positionierung vom Schneidkopf ist ein Doppeldrehgelenk (Rotor Flex) montiert, das sich zusätzlich um 270° drehen lässt.

Dadurch ist es möglich, den Schneidkopf genau in die gewünschte Position zu bringen: Rechts, links – vorwärts oder rückwärts – hinter dem Schlepper herfahren – praktisch alles ist möglich.

Der Rotor Flex positioniert das vertikale Drehgelenk automatisch richtig. Es entlastet den Fahrer und wird für die Heckenpflege eingesetzt, da die Astsäge oder Astschere automatisch auf vertikalen Schnitt eingestellt werden.



ROTOR FLEX

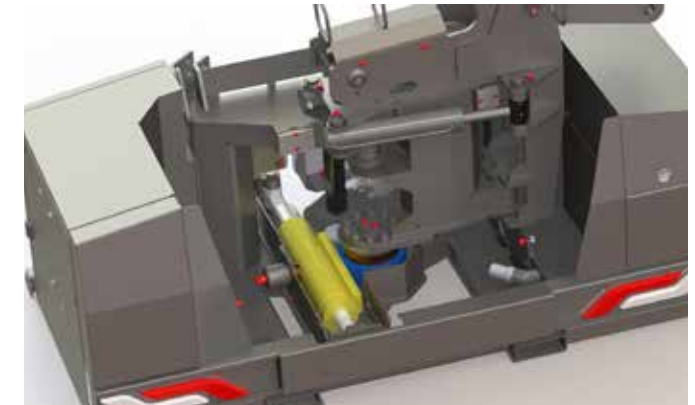
- Bessere Sicht
- Erhöhte Flexibilität
- Höhere Schlagkraft

DREHEINHEIT

Beim Spider ist in der Mitte der Maschine eine Dreheinheit montiert. Diese wird stufenlos hydraulisch um 180° gedreht, von rechts nach links und umgekehrt.

Der Arm selbst ist am anderen Ende dieser Einheit montiert und kann um 45° nach vorne und um 45° nach hinten gedreht werden. Dadurch ist es möglich, den Schneidkopf nach vorne in das natürliche Sichtfeld des Fahrers zu bringen, ohne die Traktorkabine zu treffen – sowohl nach rechts als auch nach links.

Beide Funktionen sind mit doppelwirkendem Kollisionschutz ausgestattet = Sicherheit bei Hindernissen!



DREHEINHEIT

- Der Schneidkopf kann nach vorne bewegt werden
- Perfekte Sicht
- Rechts und links fahrend



SPIDER 6-SERIE



NEUHEIT

6 PLUS-SERIE	520-6	620-6
Reichweiten Horizontal (m)	5,2	6,2
Reichweiten Vertikal (m)	5,1	6,1
Transportbreite (m)	2,2	2,2
Hydrauliksystem	125 l/min @ 315 bar	
Montage	Front oder Heck/Rückfahr	
Traktor, Mindestgröße (kg)*	5.000	6.000
Gewicht (kg)	2.170	2.195

* Richtwert. Aufpreis 50% Mehrgewicht für Frontmontage



SPIDER 520 PLUS & 620 PLUS

Die beiden kleinsten Modelle, 520 und 620, werden wahlweise als Front- oder Heck/Rückfahranbau.

Der Arbeitsbereich sowohl des Arms als auch des Schneidkopfs beträgt 270°. Dies bietet eine unübertroffene Flexibilität: Der Schneidkopf kann so in jede beliebige Position bewegt werden - rechts, links, vorne oder hinten.

Das Hydrauliksystem und der Joystick der Spider-Serie wurden in enger Zusammenarbeit mit Danfoss entwickelt, das alle Komponenten dafür liefert. Die Hauptfunktionen des Arms werden logisch über den Joystick bedient, wobei die 4 Funktionen proportional sind.





AUSSTATTUNG & SPEZIFIKATIONEN

ARMSYSTEM

- Dreheinheit um rechts und links zu arbeiten
- Hybrid Armsystem, Doppelfunktion
- 270° hydraulischer Schwenkarm mit Leistungsregelung
- Strenx 700 Stahlkonstruktion
- Rotor Flex, Doppelgelenk, 270° / 180°
- Auto Flex, automatische Senkrechstellung

HYDRAULIKSYSTEM

- Danfoss 60 ccm Kolbenpumpe
- Pumpenleistung 125 l/min @ 315 bar
- Danfoss Proportionalventil PVG 32/16
- Danfoss-Joystick mit 4 Proportionalfunktionen
- 2 Ölmengen, 85 l/min und 50 l/min für Anbaugerät
- Hydraulische Schwimmstellung für Arm und Kopfwinkel
- Ölkühler
- Air Stream Control für effiziente Ölkühlung
- Tankinhalt 220 l Öl

MONTAGE & SICHERHEIT

- 4-Punkt Montagesystem für Kat. 2 oder 3
- Zapfwelle, 500-750 U/min
- Doppeltwirkende Anfahrssicherung (AHS)
- Transportsicherheit
- LED-Beleuchtung

ZUSATZAUSSTATTUNG

- Automatische Höhenkontrolle für Böschungsmähen (AHC)
- Schnellkuppler, hydraulisch
- Schnellwechsler, mechanisch
- Schlauchsatz, 4 Stk. für Arm
- K80 Kupplung für 4-Punkt Montage
- Laubbläser LG, integriert
- Bio-Öl

NEUHEIT



SPIDER 8-SERIE



NEUHEIT

8 PLUS-SERIE	720-8	820-8
Reichweiten Horizontal (m)	7,2	8,2
Reichweiten Vertikal (m)	7,1	8,1
Transportbreite (m)	2,4	2,4
Hydrauliksystem	125 l/min @ 315 bar	
Montage	Heck/Rückfahr	
Traktor, Mindestgröße (kg)*	7.000	8.000
Gewicht (kg)	2.355	2.385



SPIDER 720 PLUS & 820 PLUS

Die größten Modelle, 720 und 820, werden als Heck/Rückfahranbau geliefert.

Der Arbeitsbereich sowohl des Arms als auch des Schneidkopfs beträgt 270°. Dies bietet eine unübertroffene Flexibilität: Der Schneidkopf kann so in jede beliebige Position bewegt werden - rechts, links, vorne oder hinten.

Das Hydrauliksystem und der Joystick der Spider-Serie wurden in enger Zusammenarbeit mit Danfoss entwickelt, das alle Komponenten dafür liefert. Die Hauptfunktionen des Arms werden logisch über den Joystick bedient, wobei die 4 Funktionen proportional sind.





AUSSTATTUNG & SPEZIFIKATIONEN

ARMSYSTEM

- Dreheinheit um rechts und links zu arbeiten
- Hybrid Armsystem, Doppelfunktion
- 270° hydraulischer Schwenkarm mit Leistungsregelung
- Strenx 700 Stahlkonstruktion
- Rotor Flex, Doppelgelenk, 270° / 180°
- Auto Flex, automatische Senkrechstellung

HYDRAULIKSYSTEM

- Danfoss 60 ccm Kolbenpumpe
- Pumpenleistung 125 l/min @ 315 bar
- Danfoss Proportionalventil PVG 32/16
- Danfoss-Joystick mit 4 Proportionalfunktionen
- 2 Ölmengen, 85 l/min und 50 l/min für Anbaugerät
- Hydraulische Schwimmstellung für Arm und Kopfwinkel
- Ölkühler
- Air Stream Control für effiziente Ölkühlung
- Tankinhalt 220 l Öl

MONTAGE & SICHERHEIT

- 4-Punkt Montagesystem für Kat. 2 oder 3
- Zapfwelle, 500-750 U/min
- Doppeltwirkende Anfahrssicherung (AHS)
- Transportsicherheit
- LED-Beleuchtung

ZUSATZAUSSTATTUNG

- Automatische Höhenkontrolle für Böschungsmähen (AHC)
- Schnellkuppler, hydraulisch
- Schnellwechsler, mechanisch
- Schlauchsatz, 4 Stk. für Arm
- K80 Kupplung für 4-Punkt Montage
- Laubbläser LG, integriert
- Bio-Öl

NEUHEIT

SPIDER - ANBAUGERÄTE



**PASST ZU SPIDER
520 PLUS, 620 PLUS, 720 PLUS & 820 PLUS**



Schlegelmulchkopf FR 122 & 162



Astsäge LRS 2002 & 2402



Astschneider RM 232



Heckenschneider RC 162



Astschere HX 170 - 270



Ast-/Heckenschere HS 212 & 242



Gestrüppmähkopf RX 133



Wildkrautbürste BR 90



Messerbalken S 165 - 240

GreenTec bietet die größte Auswahl an Anbaugeräte für Ausleger auf dem Markt an.

Sehen Sie mehr auf:
www.GreenTec.eu



Sohlenfräse GR 70



Laubbläser LG



HÄNDLER: